

Akumulátorový vrtací skrutkovač 18V Geko One Power



Návod na použitie

Technické údaje:

Napätie: 18V

Rýchlosť otáčania: 0-400/min (I), 0-1400/min (II)

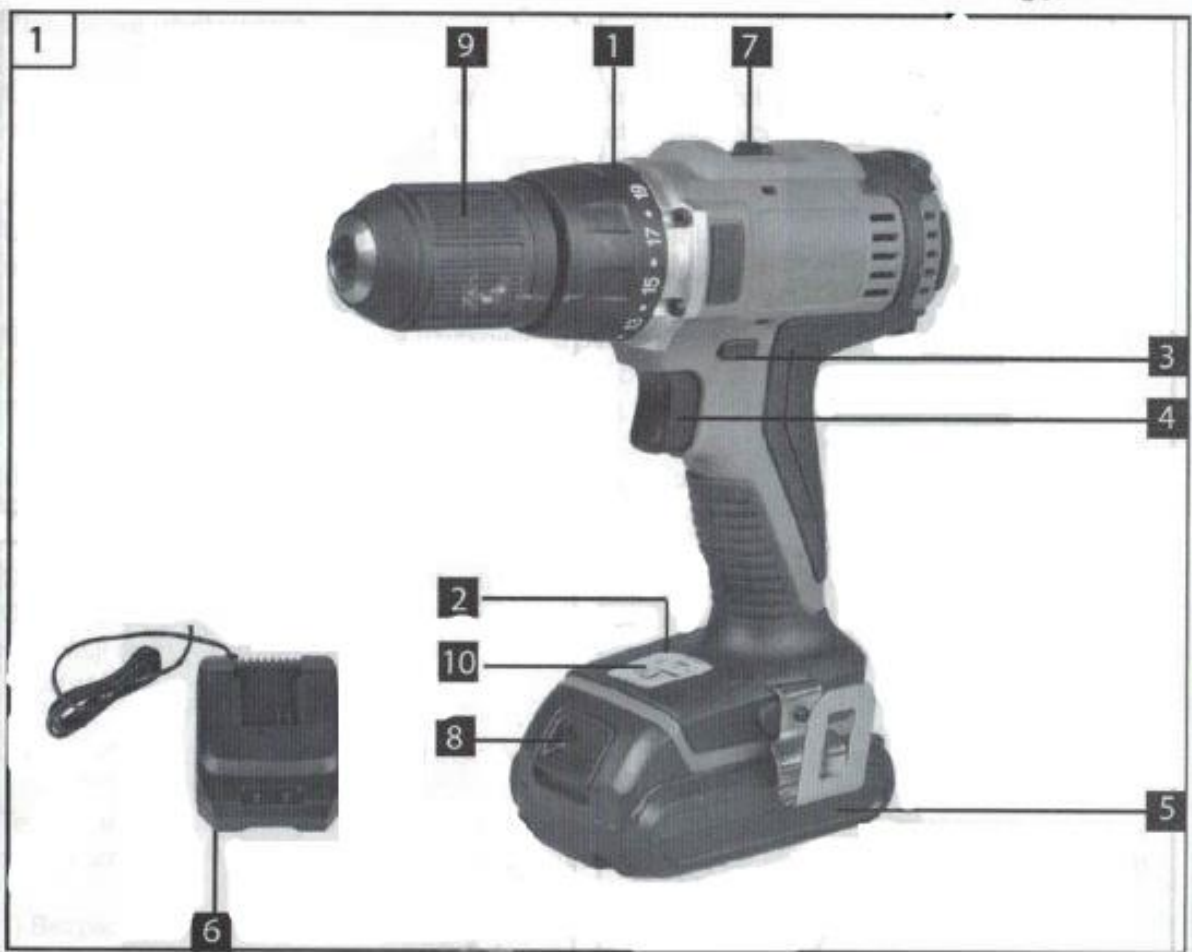
Maximálny krútiaci moment: 45Nm

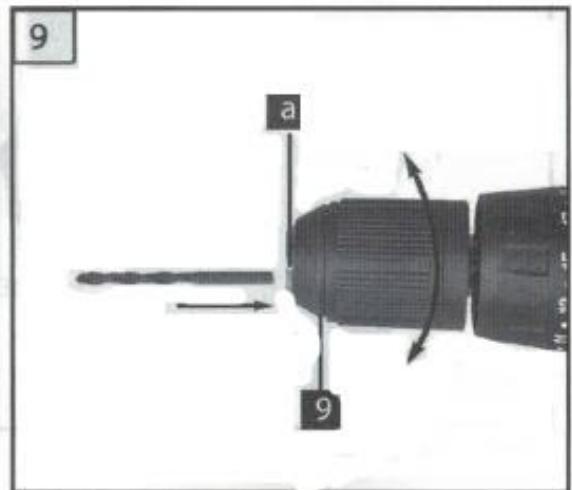
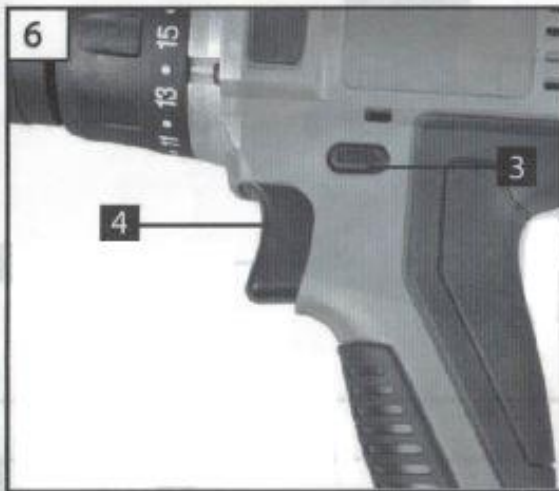
Rozsah upnutia vrtákov: 13mm

Rozsah momentu: 19+1

Váha: 1,29 bez batérie

Hladina akustického tlaku: LpA: 71,5dB(A) : KPA=3dB(A)





Správne používanie

Stroj je určený na vŕtanie a uvoľňovanie skrutiek, ako aj na vŕtanie do dreva, kovu, keramiky a plastu.

Bezpečnostné pokyny a upozornenia

Zariadenie spĺňa bezpečnostné predpisy požadované pre elektrické zariadenia. Pred uvedením zariadenia do prevádzky si prečítajte návod na použitie. Nesprávne použitie môže viesť k zraneniu osôb a poškodeniu majetku. Osoby, ktoré nie sú oboznámené s manuálom, nesmú zariadenie používať. Uchovávajte pokyny na použitie na bezpečnom mieste. Deti a mládež nesmú prevádzkovať zariadenie.

Všeobecné bezpečnostné náradie pre elektrické náradie

VAROVANIE! Prečítajte si všetky bezpečnostné pokyny. Nedodržanie varovaní a pokynov môže spôsobiť úraz elektrickým prúdom, požiar a vážne zranenia. Uložte všetky varovania a pokyny pre budúce použitie. Výraz "elektrické náradie" v upozorneniach sa vzťahuje na elektrické náradie napájané elektrickým prúdom (napájané káblom) alebo na elektrické náradie napájané z akumulátora (bez kábla).

1) Bezpečnosť pracovného priestoru

- a) Udržujte pracovnú plochu čistú a dobre osvetlenú.
- b) Nepoužívajte elektrické náradie vo výbušnom prostredí, napríklad v prítomnosti horľavých kvapalín, plynov alebo prachu. Elektrické náradie vytvára iskry, ktoré môžu zapáliť prach alebo výpary.
- c) Počas používania elektrického náradia dbajte na to, aby sa vo Vašom okolí nenachádzali žiadne osoby.

2) Elektrická bezpečnosť

- a) Zástrčky elektrického náradia musia zodpovedať zásuvke. Nikdy neopravujte zástrčku. Nepoužívajte žiadne zástrčky adaptéra s uzemneným elektrickým náradím. Nezmenené konektory a zodpovedajúce zásuvky znižujú riziko úrazu elektrickým prúdom.

- b) Vyhnite sa kontaktu s telom a uzemnenými povrchmi, ako sú rúry, radiátory, rozvádzače a chladničky. Existuje zvýšené riziko úrazu elektrickým prúdom, ak je vaše telo uzemnené.
- c) Nevystavujte elektrické náradie dažďu ani vlhkosti. Vniknutie vody do elektrického náradia zvýši riziko úrazu elektrickým prúdom.
- d) Nepoškodzujte kábel. Nikdy nepoužívajte kábel na prenášanie, ťahanie alebo odpojenie elektrického náradia. Držte káble od tepla, oleja, ostrých hrán a pohyblivých častí. Poškodené alebo zapletené káble zvyšujú riziko úrazu elektrickým prúdom.
- e) Pri používaní elektrického náradia vonku používajte predlžovací kábel vhodný na vonkajšie použitie. Použitie kábla vhodného na vonkajšie použitie znižuje riziko úrazu elektrickým prúdom.
- f) Ak je nevyhnutné používať elektrické náradie vo vlhkom prostredí, použite zdroj chránený proti zničeniu prúdu (RCD). Použitie RCD znižuje riziko úrazu elektrickým prúdom

3) Osobná bezpečnosť

- a) Bud'te opatrní, sledujte, čo robíte, a používajte zdravý rozum pri používaní elektrického náradia. Nepoužívajte elektrické náradie, ak ste unavení alebo pod vplyvom drog, alkoholu alebo liekov. Chvilka nepozornosti pri obsluhu elektrického náradia môže spôsobiť vážne zranenie.
- b) Používajte osobné ochranné prostriedky. Vždy používajte ochranu očí. Ochranné vybavenie, ako je maska proti prachu, protišmyková bezpečnostná obuv, ochrana sluchu
- c) Zabráňte neúmyselnému spusteniu. Pred pripojením k zdroju napájania a / alebo akumulátora, zachyteniu alebo prenášaním nástroja sa uistite, že je vypínač v polohe off. Nosenie elektrického náradia s prstom na spínači alebo napájanie elektrického náradia s vypínačom vyvoláva nehody.
- d) Pred zapnutím náradia odstráňte akýkoľvek nastavovací kľúč. Kľúč, ktorý zostal pripojený k otáčajúcej sa časti náradia, môže spôsobiť zranenie.
- e) Dbajte na správnu stabilitu a rovnováhu. To umožňuje lepšiu kontrolu nad náradím v neočakávaných situáciách.
- f) Správne sa oblečte. Nenoste voľné oblečenie ani šperky. Udržujte svoje vlasy, oblečenie a rukavice mimo pohybujúcich sa častí. Voľné oblečenie, šperky alebo dlhé vlasy môžu byť zachytené v pohyblivých častiach.
- g) Ak sú k dispozícii zariadenia na pripojenie odsávacích a zberných zariadení, skontrolujte, či sú pripojené a správne používané. Použitie zberu prachu môže znížiť nebezpečenstvo súvisiace s prachom.

Použitie a starostlivosť o elektrické náradie

- a) Nepoužívajte nadmernú silu. Používajte správne elektrické náradie pre vašu aplikáciu. Správne elektrické náradie bude robiť prácu lepšie a bezpečnejšie v rýchlosti, pre ktorú bola navrhnutá.
- b) Nepoužívajte náradie, ak ho spínač nerozsvieti a nezapne. Každé elektrické náradie, ktoré nie je možné ovládať spínačom, je nebezpečné a musí byť opravené.
- c) Pred vykonaním akýchkoľvek úprav, výmeny príslušenstva alebo skladovania elektrického náradia odpojte náradie od elektrickej siete a / alebo akumulátora. Takéto preventívne bezpečnostné opatrenia znižujú riziko náhodného spustenia náradia.
- d) Náradie skladujte mimo dosahu detí a nedovoľte osobám, ktoré nie sú oboznámené s náradím, alebo s týmito pokynmi, aby používali elektrické náradie. Elektrické náradie je nebezpečné v rukách nepovolaných používateľov.
- e) Udržujte náradie. Skontrolujte činnosť pohyblivých častí, či sa časti nerozoberajú / neuvoľňujú. Ak je náradie poškodené, pred použitím ho opravte. Mnoho nehôd je spôsobené zanedbanou údržbou elektrického náradia.
- f) Obrábacie nástroje musia byť ostré a čisté. Správne udržiavané rezné nástroje s ostrými hranami sú efektívnejšie a sú ľahšie ovládateľné.
- g) Používajte elektrické náradie, príslušenstvo a nástroje atď. v súlade s týmito pokynmi, berúc do úvahy pracovné podmienky a prácu, ktorá sa má vykonať. Použitie elektrického náradia na činnosti, ktoré sú odlišné od plánovaných, môže viesť k nebezpečnej situácii.

Používanie a starostlivosť o batériu

- a) Nabíjajte iba s nabíjačkou špecifikovanou výrobcom. Nabíjačka, ktorá je vhodná pre jeden typ akumulátora, môže spôsobiť nebezpečenstvo požiaru pri použití s inou batériou.
- b) Používajte elektrické náradie len so špeciálne určenými akumulátormi. Použitie akýchkoľvek iných batérií môže spôsobiť riziko zranenia a poškodenia nástroja.
- c) Ak sa batéria nepoužíva, držte ju mimo iných kovových predmetov, ako sú sponky na papier, mince, kľúče, klince, skrutky alebo iné drobné kovové predmety, ktorý môže vytvoriť spojenie z jedného terminálu do druhého. Skratky svoriek batérie môžu spôsobiť popáleniny alebo požiar.
- d) Za zlých podmienok môže kvapalina vytečť z batérie; vyhýbajte sa kontaktu. Ak sa náhodne vyskytne kontakt, vypláchnite vodou. Ak kvapalnú kontakty zasiahnu oči, navyše vyhľadajte lekársku pomoc. Tekutina vytečená z batérie môže spôsobiť podráždenie alebo popáleniny.

Servis

a) Elektrické náradie nechajte opraviť kvalifikovanou osobou, ktorá používa iba identické náhradné diely. Tým sa zabezpečí zachovanie bezpečnosti elektrického náradia.

Špeciálne bezpečnostné pokyny

- Pri vykonávaní operácie, pri ktorej sa môže zariadenie na rezanie alebo upevňovacie zariadenie dotknúť skrytých káblov, držte náradie izolovanými uchopovacími plochami. Rezanie kontaktov a upevňovacích prvkov v kontakte s "živým" drôtom môže spôsobiť, že vystavené kovové časti elektrického náradia sú "živé" a mohli by obsluhu spôsobiť elektrický šok.

- Pomocou vhodných detektorov zistíte, či sú pracovné linky skryté v pracovnom priestore, alebo zavolajte miestnu pomocnú spoločnosť. Kontakt s elektrickými vedeniami môže viesť k požiaru a úrazu elektrickým prúdom. Poškodenie plynovodu môže viesť k výbuchu. Preniknutie vodného potrubia spôsobí poškodenie majetku alebo môže spôsobiť zásah elektrickým prúdom.

- Okamžite vypnite náradie, keď sa nástroj zasekne. Budte pripravení na vysoký reakčný krútiaci moment

Nástroj sa zasekáva, keď:

- elektrické náradie je vystavené preťaženiu alebo,
- sa zasekne v obrobku.

Popis

1. Volič krútiaceho momentu
2. Indikátor kapacity batérie
3. Prepínač smeru
4. prepínač ON / OFF
5. Batéria
6. Nabíjačka batérií
7. Prepínač rýchlosti I a II stupeň
8. Odblokovacie tlačidlo
9. Rýchloupínacie skľučovadlo
10. LED

Pred spustením zariadenia

Pred prvým použitím akumulátorového skrutkovača si prečítajte nasledujúce informácie:

1. Nabite batériu s dodanou nabíjačkou. "Prázdna batéria vyžaduje nabíjanie približne 1 hodinu.
2. Používajte iba ostré vrtáky a skrutkovacie hroty, ktoré sú vhodné pre daný účel a sú v bezchybnom stave.
3. Pri vrtaní a skrutkovaní do steny vždy skontrolujte skryté elektrické káble a plynové a vodné potrubia.
4. Teplota akumulátora môže počas nabíjania mierne stúpať. Toto je normálne. Ak zelená LED zhasne počas nabíjania, teplota je buď nad alebo pod dokonalou nabíjacou teplotou. V takom prípade vytiahnite zástrčku nabíjačky a nabite batériu v prostredí, v ktorom je teplota buď teplejšia alebo chladnejšia. Ak sa batéria nedá nabiť, skontrolujte
 - či je v zásuvke napätie
 - či existuje správny kontakt pri nabíjaciach kontaktoch na nabíjačke.

Ak sa batéria stále nedá nabiť, vráťte:

- nabíjačku
- batériu

oddeleniu služieb zákazníkom. Ak chcete zabezpečiť dlhú prevádzku batérie, mali by ste ju rýchlo nabiť. Batériu musíte dobíjať, ak zistíte, že výkon akumulátorového skrutkovača klesne. Batériu nikdy úplne nevybíjajte. To môže spôsobiť chybu alebo poškodenie batérie.

Nastavenie krútiaceho momentu (obrázok 4)

Akumulátorový skrutkovač je vybavený mechanickým voličom krútiaceho momentu. Krútiaci moment pre určitú veľkosť skrutky sa volí pomocou nastavovacej objímky (1). Správny krútiaci moment závisí od niekoľkých faktorov:

- o type a tvrdosti daného materiálu.
- na použitých typových a dĺžkových skrutkách
- o požiadavkách, ktoré je potrebné splniť pomocou skrutkového spoja.

Spojka sa odpojí zvukom, čo signalizuje, kedy sa dosiahne nastavený krútiaci moment. **Dôležité!** Nástroj musí byť zastavený, keď nastavujete krútiaci moment pomocou nastavovacieho krúžku.

Vrtanie (obrázok 5)

Na účely vrtania presuňte nastavovací volič na poslednú pozíciu. Pri tomto nastavení je spojka proti preklzávaníu neaktívna. Maximálny krútiaci moment je k dispozícii v režime vrtania.

Prepínanie smeru (obrázok 6)

S posuvným spínačom nad prepínačom On/Off môžete zvoliť smer otáčania vrtáka / skrutkovača a zaistiť ho proti náhodnému zapnutiu. Môžete si vybrať medzi otáčaním v smere hodinových ručičiek a proti smeru hodinových ručičiek. Aby nedošlo k poškodeniu prevodovky, odporúča sa zmeniť smer otáčania len vtedy, keď je nástroj v kľude. Spínač On / Off je zablokovaný, keď je posuvný spínač v strede.

Prepínač zap / vyp (obrázok 6)

Vďaka prepínaču On/Off je možné regulovať plynulú reguláciu otáčok. Čím viac stlačíte spínač, tým vyššia bude rýchlosť vrtáčky / skrutkovača.

Prepínanie z 1. stupňa na 2. stupeň (obrázok 7)

V závislosti od polohy prepínača môžete pracovať s vyššou alebo nižšou rýchlosťou. Aby nedošlo k poškodeniu prevodovky, mali by ste meniť rýchlosť len keď skrutkovač nepracuje.

Indikátor kapacity batérie (Obrázok. 8)

3-farebné LED indikujú stav kapacity akonáhle stlačíte tlačidlo ON / OFF (4).

Všetky LED diódy svietia: Batéria je úplne nabitá.

Žltá a červená LED dióda svietia: Batéria má dostatočné nabitie.

Červená LED: Batéria je prázdna, je potrebné ju dobiť.

Kontrolka LED (10) sa môže používať v zlých svetelných podmienkach na osvetlenie oblasti, kde chcete vrtáť alebo skrutkovať. Kontrolka LED (10) sa automaticky rozsvieti hneď po stlačení spínača ON / OFF (4).

Zmena nástroja (obrázok 9)

Dôležité. Prepínač (3) nastavte do jeho stredovej polohy, kedykoľvek budete na akumulátorovom skrutkovači niečo robiť (napríklad výmenu nástroja, údržbu atď.).

- Akumulátorový skrutkovač je vybavený rýchloupínacím skľučovadlom (9) s automatickým zastavením vretena.
- Otvorte skľučovadlo (9). Otvor skľučovadla (a) musí byť dostatočne veľký na držanie nástroja (vrták alebo skrutkovač).
- Vyberte vhodný nástroj. Zatlačte nástroj čo najviac do otvoru skľučovadla (a).
- Uvoľnite skľučovadlo (9) a potom skontrolujte, či je nástroj bezpečne upevnený.

Skrutkovanie

Odporúčame použiť samocentrovacie skrutky (napr. skrutky Torx, skrutky so zapustenou hlavou) určené na spoľahlivú prácu. Nezapodíajte použiť bit, ktorý zodpovedá tvaru a veľkosti skrutky. Nastavte krútiaci moment, ako je popísané v tomto návode na obsluhu, tak, aby zodpovedal veľkosti skrutky.

Zvuk a vibrácie

Hodnoty zvuku a vibrácií boli merané v súlade s normou EN 60745.

LpA: hladina akustického tlaku 71,5 dB (A)

KpA: 3 dB (A)

LWA: hladina akustického výkonu 82,5 dB (A)

KWA: 3 dB (A)

Používajte chrániče sluchu.

Vplyv hluku môže spôsobiť poškodenie sluchu.

Celkové hodnoty vibrácií (vektorový súčet troch smerov) určený podľa EN 60745

Vŕtanie do kovu

Hodnota emisií vibrácií $a_h = 3,8 \text{ m / s}^2$

K neurčitost' = $1,5 \text{ m / s}^2$

Skrutkovanie bez pôsobenia kladivom

Hodnota emisií vibrácií $a_h < 2,5 \text{ m / s}^2$

K neurčitost' = $1,5 \text{ m / s}^2$

Dôležité! Hodnota vibrácií sa mení v závislosti od oblasti použitia elektrického nástroja a za výnimočných okolností môže prekročiť špecifikovanú hodnotu.

Čistenie a údržba

Pred začatím čistiacich prác vždy vytiahnite sieťovú zástrčku.

Čistenie

- Všetky bezpečnostné zariadenia, vetracie otvory a kryt motora udržiavajte čo najďalej od nečistôt a prachu. Vyčistite zariadenie čistou handrou alebo ho vyfúkajte stlačeným vzduchom pri nízkom tlaku
- Odporúčame, aby ste prístroj ihneď vyčistili pri každom použití.
- Pravidelne čistite zariadenie vlhkou handričkou a jemným mydlom. Nepoužívajte čistiace prostriedky ani rozpúšťadlá; tieto by mohli napadnúť plastové časti zariadenia. Zabezpečte, aby do zariadenia nevnikla žiadna voda.

Údržba

V zariadení nie sú žiadne súčasti, ktoré vyžadujú dodatočnú údržbu.

Opravy

Používajte iba príslušenstvo a náhradné diely odporúčané výrobcom. Ak by zariadenie zlyhalo aj napriek našim kontrolám kvality a vašej údržbe, nechajte ho opraviť iba autorizovaným elektrikárom. Ak je prívodná šnúra prístroja poškodená, musí to opraviť výrobca alebo jeho zástupcom alebo elektrikárom, aby sa predišlo bezpečnostnému riziku.

Ochrana životného prostredia

Elektrické zariadenia na konci životnosti nesmú byť umiestnené do domového odpadu. Prosím, vezmite ho na miesto odovzdávania elektrického odpadu.